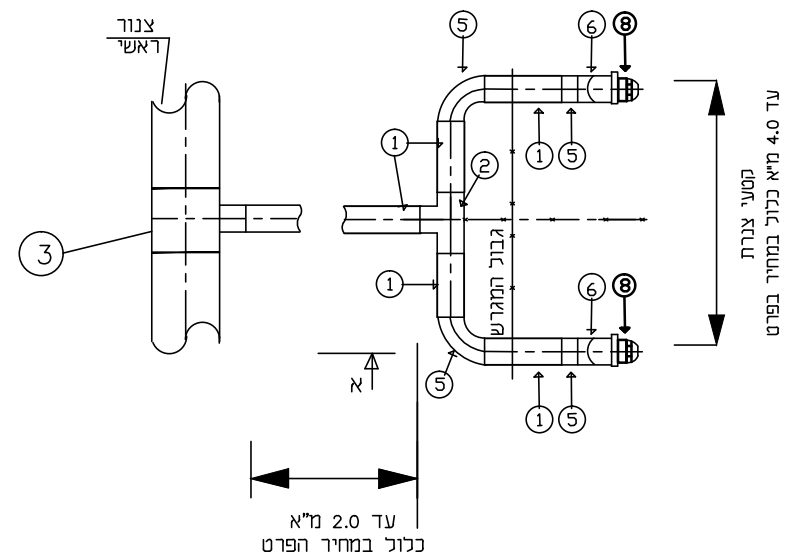
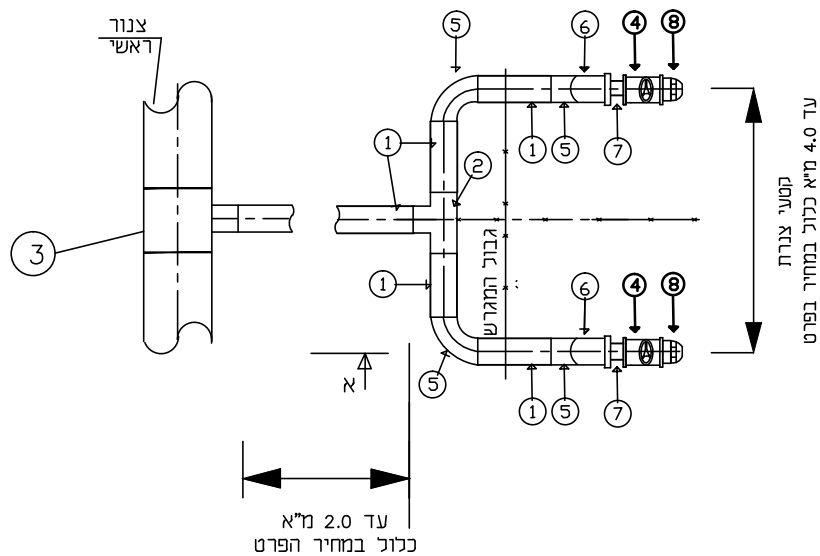
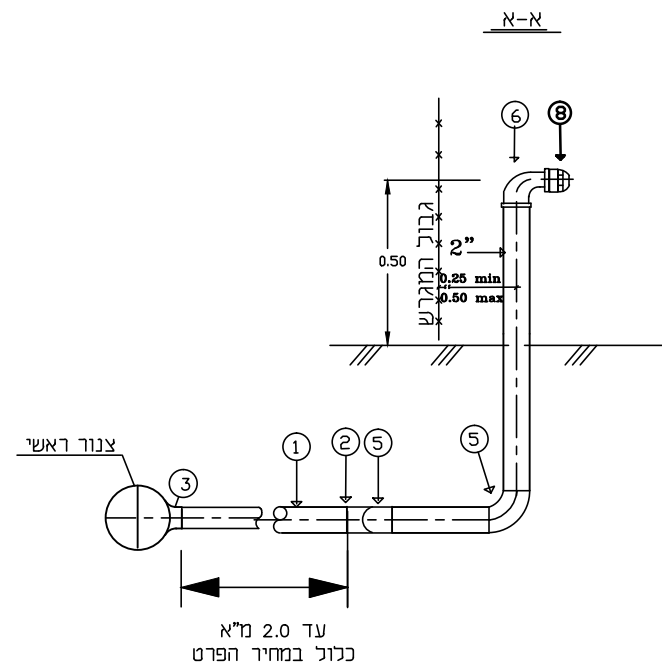
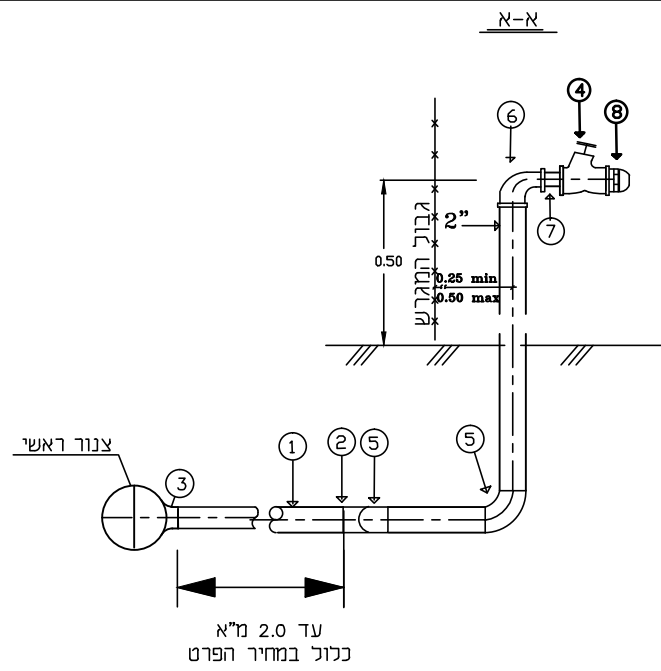


פרט ב

פרט א

N	האביזרים	קוטר
1	צנור פלדה לפי ת"י 530 עם עטיפה חיצונית "TRIO" וציפוי פנים מלט	2"
2	טע פלדה לריתור	2"
3	טע חרושתי	
4	מגוף אלכסוני	1"
5	קשת 90° לרתור	2"
6	זוית מעבר עם הברגה פנימית	2*1"
7	ניפל כפול	1"
8	פקק	1"



שם הפרויקט	סטנדרט
נושא הגיוון	הכנה לחבור בית כפול 2"
תוכן עבוד	
מס' תכנית	ST-303
קובץ	st-303.dwg
מסלול	390x325
תאריך	12.06.00
שם המחבר	אלה
שם המעצב	רחל
שם המעבד	אלה
שם המאשר	
מסלול	17.09.2014

סירקין-בוכנר - קורנברג
 מהנדסים יועצים בע"מ
 רח' אימבר 14 ת.ד. 7562
 פתח תקווה 49170
 טל: 03-9239003 פקס: 03-9239004
 office@sbk-eng.co.il

שם הפרויקט	סטנדרט
נושא הגיוון	הכנה לחבור בית כפול 2"
תוכן עבוד	
מס' תכנית	ST-303
קובץ	st-303.dwg
מסלול	390x325
תאריך	12.06.00
שם המחבר	אלה
שם המעצב	רחל
שם המעבד	אלה
שם המאשר	
מסלול	17.09.2014