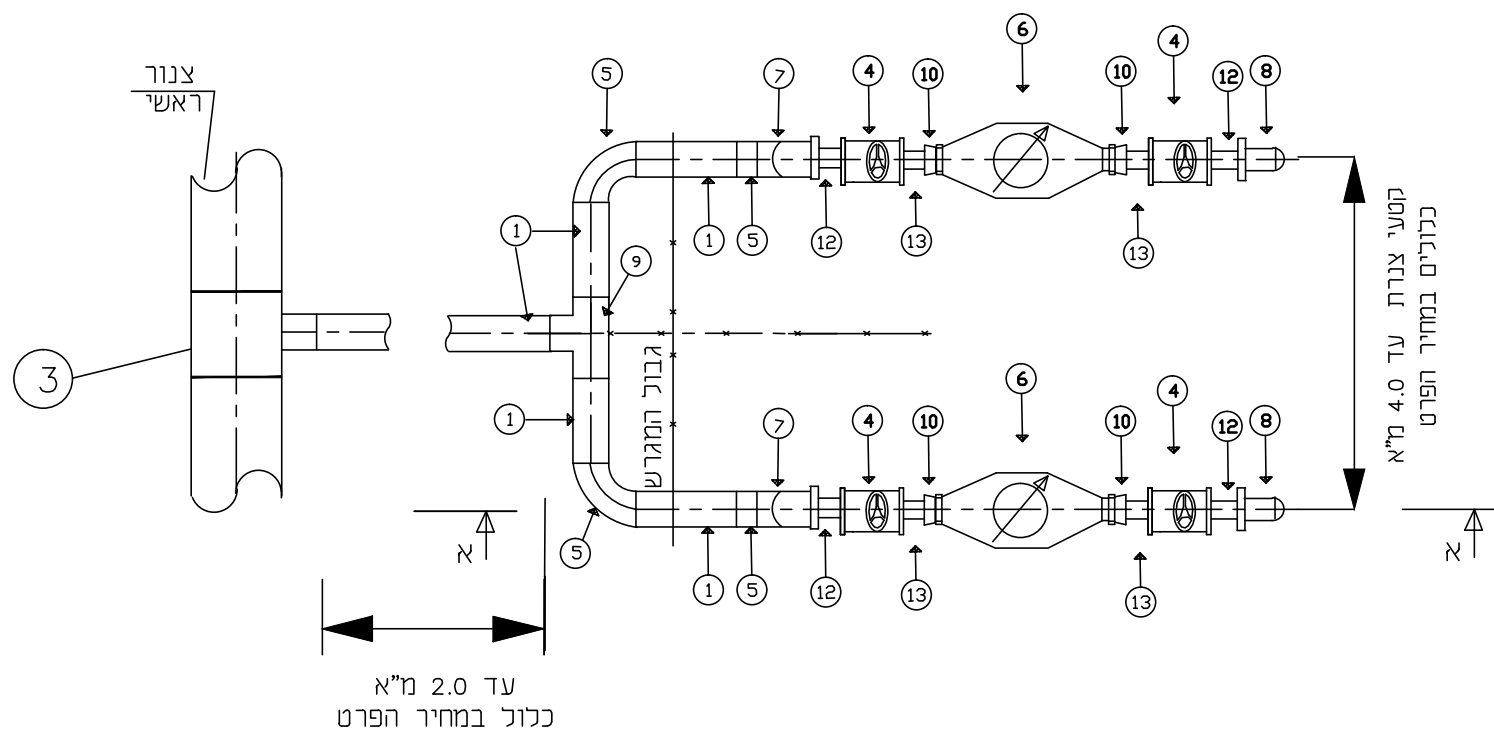
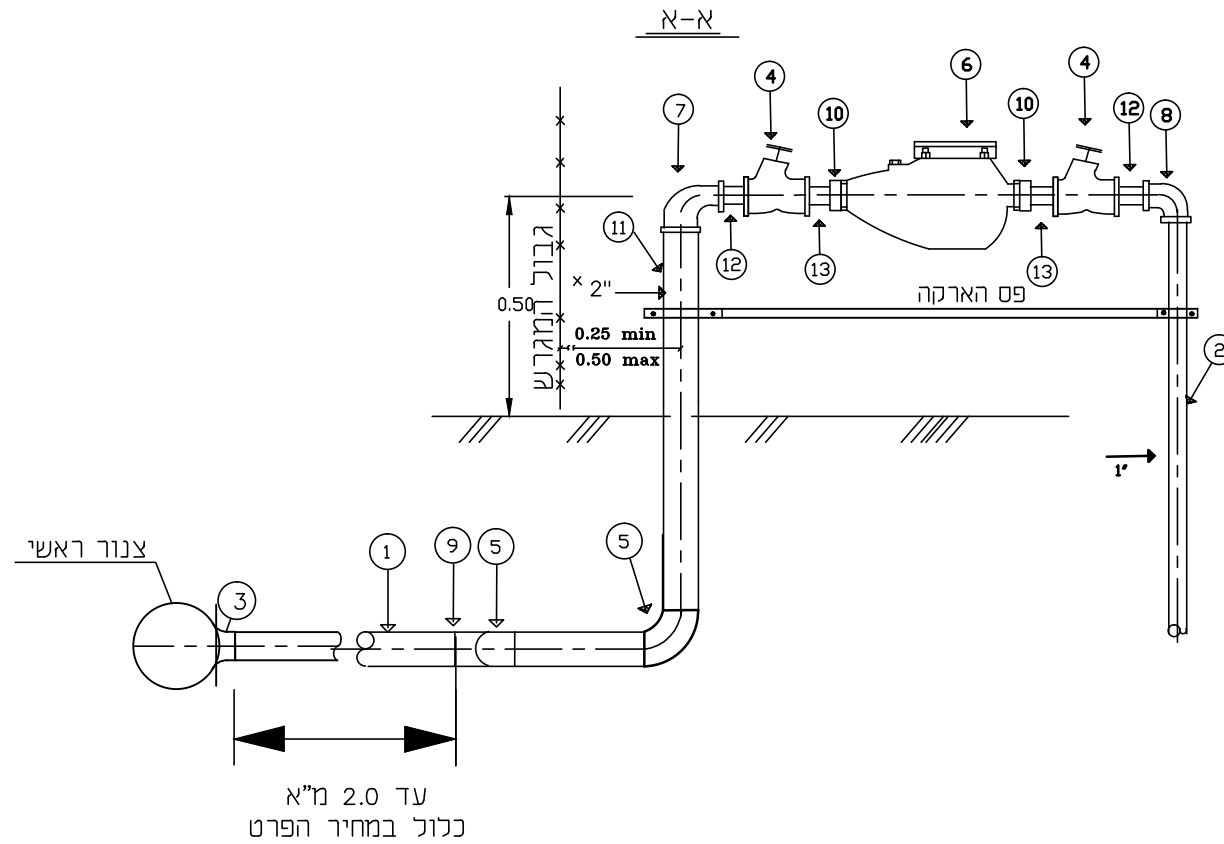


הערות:

1. מד המים יסופק לצרכן ע"י הרשות המקומית.
2. מיקום מדויק של מערכת המדידה ייקבע בשטח בזמן הביצוע.



קוטר	האביזרים	N
2"	צנור פלדה לפי ת"י 530 עם עטיפה חיצונית "TRIO" וציפוי פנים מלט	1
1"	צנור פלדה מגולבן עטוף	2
	טע חרושתי	3
1"	מגוף אלכסוני	4
2"	קשת 90° לרתוך	5
	מד מים לפי קוטר קיים	6
2x1"	זוית מעבר עם הברגה פנימית	7
1"	זוית 90	8
2"	טע פלדה לריתוך	9
3/4"	רקורד	10
2"	ניפל מגולבן	11
1"	ניפל מגולבן	12
1x3\4"	בושינג	13

יונתן	17.09.14	עדכון	6
אלון	8.04.10	תוספת חיבור לקו ראשי עדכון מרחק מגבול מגרש	5
סווטלנה	10.08.09	עדכון	4
אלון	09.01.09	עדכון	3
סווטלנה	14.05.03	עדכון	2
סווטלנה	2.07.02	הוספת הערות	1
שיוני מסי	תאריך עדכון שיוני DATE		
חתימה SIGNATURE			

12.06.00 לביצוע למכרז לעיון

סירקין - בוכנר - קורנברג
מהנדסים יועצים בע"מ
 רח' אימבר 14 ת.ד. 7562
 פתח תקוה 49170
 טל: 03-9239003 פקס: 03-9239004
 office@sbk-eng.co.il

PROJECT NAME: סטנדרט

PREPARED FOR: הורנו עבור

SUBJECT OF DRAWING: נושא הגליון
 חבור בית כפול 2"
 מד מים 3/4"

DESIGN	אלה	תכנו	SCALE	קנ"מ ללא קנ. מ.	N
DRAWN	רחל	שרטט	DATE	12.06.00	ST-353
CHECKED	אלה	בדק	מידות הגליון:	390x300	קובץ st-353.dwg
APPROVE		אשר			

17.09.2014