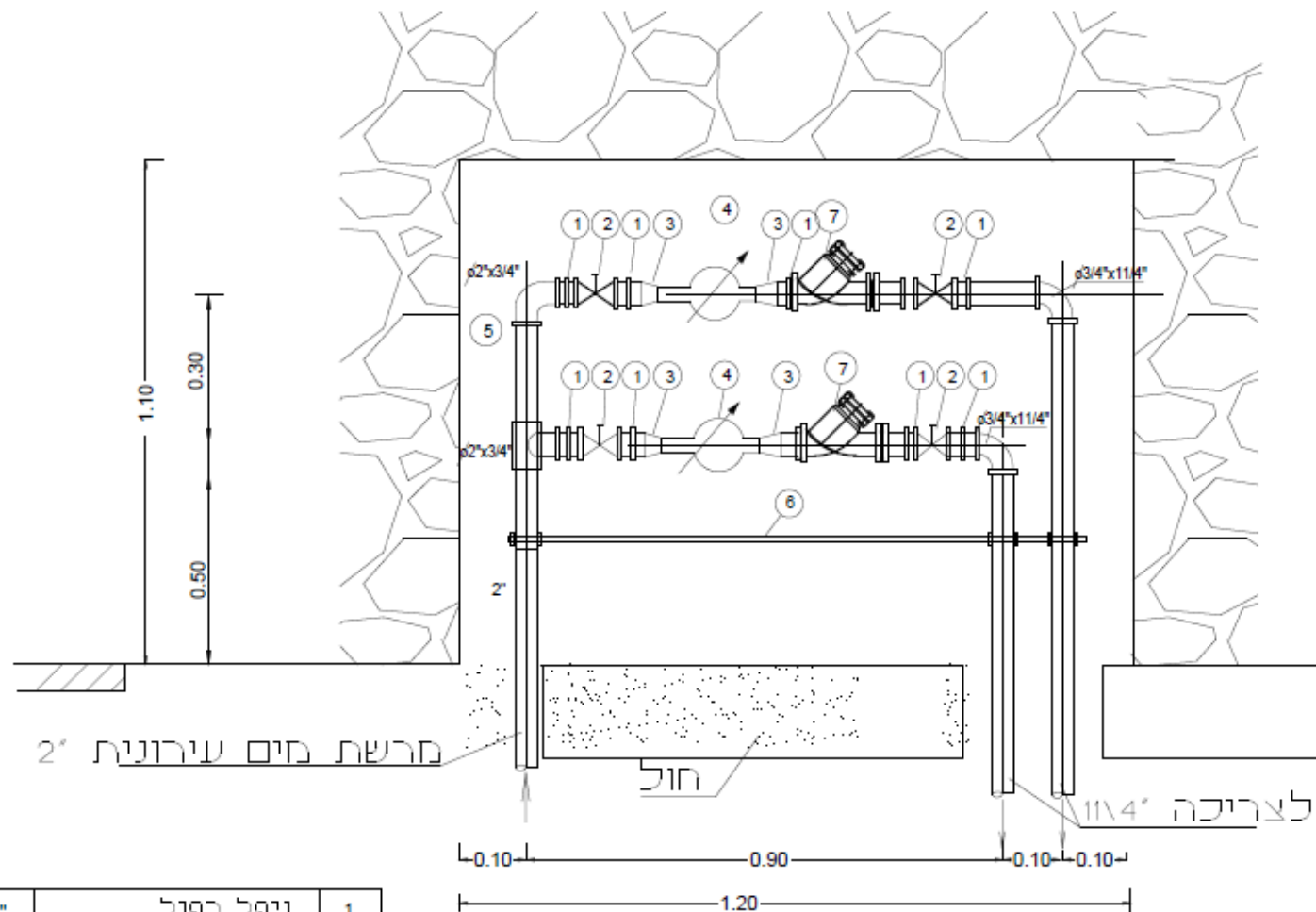
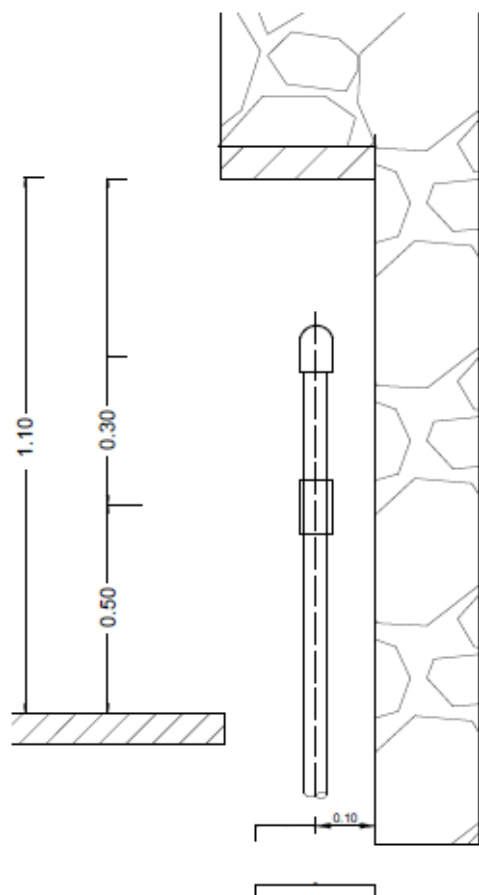


פרט נישת מים לחיבור בית 2 צול



| | | | | | |
|----------|------------|---|--------------|-------------|---|
| 3/4" | מד מים | 4 | 3/4" | ניפל כפול | 1 |
| ø2"x3/4" | זווית-מעבר | 5 | 3/4" | מגוף אלכסני | 2 |
| | הארקה | 6 | ø3/4"x1 1/4" | זווית-מעבר | 3 |
| 3/4" | אל חוזר | 7 | | | |